

명세서

청구범위

청구항 1

전면부에 출입구가 형성되고 내부에 반려동물이 수용되어 털의 물기가 제거되는 건조실(13)이 형성되는 본체(10) 내부에 구성되며, 온도조절부(620) 및 풍량조절부(630)에 의하여 건조실(13)에 소정 온도의 공기가 급기되어 반려동물의 털에 스며든 물기를 건조시키는 온풍발생부(60)와, 온풍발생부(60)의 급기에 의하여 건조실(13)에 분산되는 공기 및 반려동물의 털을 집진시키는 집진필터부(80)를 포함하는 펫 건조기에 있어서,

펫 건조기의 음향모드 또는 영상모드를 선택하고 제어하기 위한 입력부(40)와;

상기 입력부(40)를 통해 선택된 음향모드 또는 영상모드에 따라 저장부(90)에 저장된 음향정보 또는 영상정보 중에서 선택된 정보를 출력하는 제어부(30)와,

반려동물의 각 개체 종류에 대한 정보가 저장되는 개체 정보와, 저장된 반려동물의 각 개체 종류별 음향정보 및 영상정보가 저장되는 저장부(90)와;

상기 제어부(30)의 제어신호에 따라 상기 저장부(90)에 저장된 각 반려동물 종류별 음향 정보로부터 선택된 반려동물의 음향정보가 스피커(120)로 출력되도록 처리하는 음향정보 처리부(100)와;

상기 제어부(30)의 제어신호에 따라 상기 저장부(90)에 저장된 각 반려동물 종류별 영상 정보로부터 선택된 반려동물의 영상정보가 디스플레이부(130)에 출력되도록 처리하는 영상정보 처리부(110)와;

상기 제어부(30)의 제어신호에 따라 상기 스피커(120)로 출력되는 음향 정보의 음량레벨을 조절하는 음량조정부(150)를 포함하되,

상기 온풍발생부(60)의 모터는 BLDC 모터인 것을 포함하며,

상기 저장부(90)는 각 반려동물의 종류와 신체적 특성에 따르는 최적의 송풍온도와 송풍량이 디폴트 값으로 저장되고, 반려동물의 털 색, 털 모양, 크기, 얼굴 모양, 꼬리 모양 및 동작 특성에 관한 이미지 정보가 저장되며,

상기 영상정보는 반려동물의 각 개체별 정지영상, 동작영상 및 해당 반려동물이 좋아하는 영상을 포함하고,

상기 온도조절부(620) 및 풍량조절부(630)는 선택된 반려동물의 종류와 신체적 특성에 따라 상기 저장부(90)에 디폴트값으로 저장된 최적의 송풍온도와 송풍량으로 온풍발생부(60)를 작동시키는 것을 포함하는 펫 건조기의 영상 및 음향 장치.

청구항 2

청구항 1에 있어서,

상기 입력부(40)와 디스플레이부(130)가 펫 건조기 본체(10)에 구비되는 것을 포함하는 펫 건조기의 영상 및 음향 장치.

청구항 3

청구항 2에 있어서,

상기 입력부(40)가 펫 건조기 제어 어플리케이션을 구비하여 상기 펫 건조기와 네트워크되는 사용자 단말기(140)에 구비되는 것을 포함하는 펫 건조기의 영상 및 음향 장치.

청구항 4

청구항 1에 있어서,

상기 입력부(40)와 디스플레이(130)부가 펫 건조기 제어 어플리케이션을 구비하여 상기 펫 건조기와 네트워킹되는 사용자 단말기(140)에 구비되어 펫 건조기의 작동을 제어할 수 있게 되는 것을 포함하는 펫 건조기의 영상 및 음향 장치.

청구항 5

삭제

청구항 6

삭제

청구항 7

삭제

청구항 8

삭제

청구항 9

청구항 1에 있어서,

상기 디스플레이부(130)는 셀룰러폰, 스마트폰, 태블릿PC, 노트북을 포함하는 사용자 단말기(140)로 이루어지며,

근거리 무선통신수단과 펫 건조기 제어 어플리케이션을 구비하여 본체 건조실(13)의 제어부(30)와 무선통신으로 연결되어 펫 건조기를 제어할 수 있게 되고,

상기 펫 건조기 제어 어플리케이션은 음성 및 영상 전송 기능을 구비하여 음성 및 영상 전송 기능을 구비하는 사용자단말기의 펫 건조기 제어 어플리케이션을 이용하여 소유하고 있는 동종 반려동물과 반려동물 보호자를 포함하는 반려동물의 친화적 음성, 이미지, 정지영상, 동영상, 그밖에 반려동물이 친근감을 느끼고, 관심을 끌 수 있는 소리, 이미지, 정지영상, 동영상을 음향/영상입력부(160)를 통하여 음향입력부(160)와 음향정보처리부(100)에서 신호처리를 한 다음 저장부(90)에 저장할 수 있게 되는 것을 더 포함하는 펫 건조기의 영상 및 음향 장치.

청구항 10

청구항 1에 있어서,

상기 디스플레이부(130)는 본체(10)에 구비되는 터치패드, 또는 그래픽 유저 인터페이스로 이루어지는 것을 포함하는 펫 건조기의 영상 및 음향 장치.

청구항 11

삭제

청구항 12

반려동물이 수용되어 털의 물기가 제거되는 건조실(13)이 본체(10) 내부에 구성되며, 온도조절부(620) 및 풍량 조절부(630)에 의하여 건조실(13)에 소정 온도의 공기가 급기되어 반려동물의 털에 스며든 물기를 건조시키는 온풍발생부(60)와, 온풍발생부(60)의 급기에 의하여 건조실(13)에 분산되는 공기 및 반려동물의 털을 집진시키

는 집진필터부(80)를 구동시키는 펫 건조기의 제어 방법에 있어서,
 전원을 온(ON)하여 온풍발생부(60)를 포함하여 시스템을 구동하는 단계(S100)와;
 전원을 온(ON)하여 제어프로그램이 구동되면 개체 정보 저장부(90)로부터 복수의 반려동물 정보를 디스플레이부(130)에 디스플레이하는 단계(S300)와;
 디스플레이된 반려동물 중에서 어느 하나의 반려동물을 선택하는 단계(S400)와;
 선택된 반려동물에 해당하는 음향 정보를 저장부(90)로부터 독출하여 스피커(120)로 출력하는 단계(S500)와;
 선택된 반려동물에 해당하는 영상 정보를 저장부(90)로부터 독출하여 디스플레이부(130)에 출력하는 단계(S600)를 포함하되,
 선택된 반려동물의 종류와 신체적 특성에 따라 설정된 최적의 송풍온도와 송풍량으로 온풍발생부를 작동시키는 단계(S700)를 포함하며,
 상기 반려동물을 선택하는 단계(S400)는 복수의 반려동물의 개체 정보를 텍스트로 디스플레이하고, 디스플레이된 복수의 반려동물 텍스트 정보로부터 어느 하나의 반려동물을 선택하거나, 또는 복수의 반려동물의 개체 정보를 이미지로 디스플레이하고, 디스플레이된 복수의 반려동물 이미지 정보로부터 어느 하나의 반려동물을 선택하는 것을 포함하고,
 온풍발생부를 작동시키는 단계(S700)는 설정된 최적의 송풍온도와 송풍량으로 온풍발생부(60)를 작동시키거나, 또는 개체별 특성에 적합하도록 온도조절부(630) 및 풍량조절부(640)를 통하여 송풍온도와 송풍세기를 조절하는 것을 포함하며,
 상기 전원을 온(ON)하여 온풍발생부를 포함하여 시스템을 구동하는 단계(S100) 이후에 음성 및 영상 전송 기능을 구비하는 사용자단말기(140)의 펫 건조기 제어 어플리케이션을 이용하여 소유하고 있는 동종 반려동물과 반려동물 보호자를 포함하는 반려동물의 친화적 음성, 이미지, 정지영상, 동영상, 그밖에 반려동물이 친근감을 느끼고, 관심을 끌 수 있는 소리, 이미지, 정지영상, 동영상을 음향/영상입력부(160)를 통하여 음향입력부(160)와 음향정보처리부(100)에서 신호처리를 한 다음 저장부(90)에 저장하는 단계(S200)를 더 포함하는 펫 건조기의 영상 및 음향 장치를 제어하는 방법.

청구항 13

삭제

청구항 14

삭제

청구항 15

삭제

발명의 설명

기술 분야

[0001] 본 발명은 펫 건조기의 영상 및 음향 장치에 관한 것으로, 건조기에 애완동물에게 친숙한 환경을 제공하여 반려동물의 분리불안 증상과 스트레스를 해소함으로써 쾌적한 환경에서 반려동물의 몸에 스며든 물기를 건조시킬 수 있는 펫 건조기의 영상 및 음향 장치에 관한 것이다.

배경 기술

[0003] 최근 핵가족화와 1인 가구의 증가 등 사회구조 변화에 따라 반려동물의 수요가 증가하여, 이에 따라 반려동물의 스마트 케어, 보안 카메라, IoT를 이용한 관리용 로봇, 장난감, 위치추적기 등과 같은 전기 전자분야는 물론이고, 반려동물 전용 TV 프로그램 콘텐츠 제작, 교육 및 자격증 시장까지 다양한 반려동물 관련 시장이 확대되는 추세에 있다.

[0004] 그리고 반려동물의 주거환경 개선을 위해 반려동물 전용 리빙 룸, 소파, 침대 등과 같은 품목에서 폭발적인 시

장 확대를 가져왔으며, 특히 반려동물을 청결한 환경에서 사육할 수 있게 하는 샤워 장치 및 건조 장치에 대한 수요가 증가하고 있다.

[0005] 일반적으로 반려동물들은 청각 기능이 발달하고 피부 접촉에 민감하여 소리와 바람의 세기에 민감하게 반응하게 되므로 일정 이상의 소리나 바람에 스트레스를 받게 되며, 생소한 환경에 대해서도 거부감을 갖게 된다. 이에 따라 보호자가 반려동물의 청결을 위해서 샤워를 시킨 다음 털에 스며든 물기를 건조시키기 위해 펫 건조기를 사용할 때, 반려동물이 입실을 거부하게 됨에 따라 상당한 적응기간을 필요로 하므로 펫 건조기를 사용하여 건조시키는데 많은 시간과 노력을 기울여야 하는 불편함이 있었으며, 반려동물이 적응에 실패할 경우에는 적지 않은 비용을 지불하고 구입한 펫 건조기를 사용할 수 없게 되는 경우도 있었다.

[0006] 따라서 펫 건조기를 효과적으로 사용하기 위해서는 반려동물이 펫 건조기에 거부감이나 스트레스를 느끼지 않고, 친근감을 가질 수 있는 환경을 마련하여야 한다.

[0007] 같은 종류의 반려동물들도 대화를 통하여 의사와 감정을 소통할 수 있으며, 기존 연구에 따르면 높은 음의 목소리로 리듬감 있게 대화하는 ‘베이비톡’이 강아지의 시선을 끌고, 주인과 강아지 사이의 관계를 구축하는데 효과가 있는 것으로 알려져 있다.

[0008] 따라서 펫 건조기에 반려동물의 시선과 관심을 끌 수 있는 방안으로 동종 반려동물이 짓는 소리와 같은 음향, 이미지, 동영상 및 정지영상, 그리고 보호자의 음성, 이미지, 동영상 및 정지영상 등과 같이 반려동물이 안정감을 가질 수 있는 소리와 영상을 들려주거나 보여줄 수 있는 장치가 마련된다면, 반려동물들이 펫 건조기를 사용하는 것에 대한 거부감이나 스트레스가 없이 친근한 느낌을 가지고 펫 건조기를 출입할 수 있게 될 것이다.

선행기술문헌

특허문헌

- [0010] (특허문헌 0001) KR 10-2008-0068977 A1 (2008. 07. 25.)
- (특허문헌 0002) KR 10-2020-0135675 A1 (2020. 12. 03.)
- (특허문헌 0003) KR 10-2020-0127798 A1 (2020. 11. 11.)

발명의 내용

해결하려는 과제

[0011] 본 발명은 건조기에 반려동물의 시선을 끌고, 친숙한 환경을 제공하여 반려동물의 분리불안 증상과 스트레스를 해소함으로써 쾌적한 환경에서 반려동물의 몸에 스며든 물기를 건조시킬 수 있는 펫 건조기의 영상 및 음향 장치를 제공하고자 하는 것이다.

[0013] 본 발명의 다른 목적은 건조기에 반려동물의 시선을 끌고, 친숙한 환경을 제공하여 반려동물의 분리불안 증상과 스트레스를 해소함으로써 쾌적한 환경에서 반려동물의 몸에 스며든 물기를 건조시킬 수 있는 펫 건조기의 영상 및 음향 장치를 제어하는 방법을 제공하기 위한 것이다.

과제의 해결 수단

[0015] 본 발명이 의도하는 목적을 달성하기 위한 펫 건조기의 영상 및 음향 장치의 기술적 특징은 전면부에 출입구가 형성되고 내부에 반려동물이 수용되어 털의 물기를 제거시키는 건조실이 형성되는 본체 내부에 구성되며, 온도 조절부 및 풍량조절부에 의하여 건조실에 소정 온도의 공기가 급기되어 반려동물의 털에 스며든 물기를 건조시키는 온풍발생부와, 온풍발생부의 급기에 의하여 건조실에 분산되는 공기 및 반려동물의 털을 집진시키는 집진 필터부를 포함하는 펫 건조기에 있어서, 펫 건조기의 음향모드 또는 영상모드를 선택하고 제어하기 위한 입력부와; 상기 입력부를 통해 선택된 음향모드 또는 영상모드에 따라 상기 저장부에 저장된 음향정보 또는 영상정보 중에서 선택된 정보를 출력하는 제어부와; 반려동물의 각 개체 종류에 대한 정보가 저장되는 개체 정보 저장부와; 상기 개체 정보 저장부에 저장된 반려동물의 각 개체 종류별 음향정보 및 영상정보가 저장되는 저장부와; 상기 제어부의 제어신호에 따라 상기 저장부에 저장된 각 개체 종류별 음향 정보가 스피커로 출력되도록 처리하는 음향정보 처리부와; 상기 제어부의 제어신호에 따라 상기 저장부에 저장된 각 개체 종류별 영상 정보가 디스

플레이부에 출력되도록 출력하는 영상정보 처리부와; 상기 제어부의 제어신호에 따라 상기 스피커로 출력되는 음향 정보의 음량레벨을 조절하는 음량조정부를 포함하는 것이다.

- [0017] 본 발명에 따르는 펫 건조기 영상 및 음향 장치의 기술적 특징으로 상기 입력부와 디스플레이부가 펫 건조기 본체에 구비되는 것을 포함한다.
- [0018] 본 발명에 따르는 펫 건조기 영상 및 음향 장치의 기술적 특징으로 상기 입력부가 펫 건조기 제어 어플리케이션을 구비하여 상기 펫 건조기와 페어링되는 사용자 단말기(스마트폰)에 구비되는 것을 포함한다.
- [0020] 본 발명에 따르는 펫 건조기 영상 및 음향 장치의 기술적 특징으로 상기 입력부와 디스플레이부가 펫 건조기 제어 어플리케이션을 구비하여 상기 펫 건조기와 페어링되는 사용자 단말기(태블릿PC)에 구비되어 펫 건조기의 작동을 제어할 수 있게 되는 것을 포함한다.
- [0022] 본 발명에 따르는 펫 건조기 영상 및 음향 장치의 기술적 특징으로 상기 개체 정보 저장부는 각 반려동물의 종류와 신체적 특성에 따라 최적의 송풍온도와 송풍량이 저장되는 것을 포함한다.
- [0024] 본 발명에 따르는 펫 건조기 영상 및 음향 장치의 기술적 특징으로 상기 개체 저장부는 반려동물의 털 색, 털 모양, 크기, 얼굴 모양, 꼬리 모양 및 동작 특성에 관한 이미지 정보가 저장되는 것을 포함한다.
- [0026] 본 발명에 따르는 펫 건조기 영상 및 음향 장치의 기술적 특징으로 상기 영상정보는 반려동물의 각 개체별 정지 영상, 동작영상 및 해당 반려동물이 좋아할 만한 영상을 포함한다.
- [0028] 본 발명에 따르는 펫 건조기 영상 및 음향 장치의 기술적 특징으로 상기 온풍발생부의 모터는 BLDC 모터인 것을 포함한다.
- [0030] 본 발명에 따르는 펫 건조기 영상 및 음향 장치의 기술적 특징으로 상기 디스플레이부는 사용자 단말기로 이루어지며, 상기 제어프로그램은 상기 사용자 단말기에 탑재되는 것을 포함한다.
- [0032] 본 발명에 따르는 펫 건조기 영상 및 음향 장치의 기술적 특징으로 상기 디스플레이부는 터치패드로 이루어지는 것을 포함한다.
- [0034] 본 발명에 따르는 펫 건조기 영상 및 음향 장치의 기술적 특징으로 상기 사용자 단말기는 스마트폰, 태블릿PC를 포함한다.
- [0036] 본 발명에 따르는 펫 건조기 영상 및 음향 장치의 기술적 특징으로 상기 사용자 단말기는 근거리 무선통신수단과 펫 건조기 제어 어플리케이션을 구비하여 건조실 본체의 제어부와 무선통신으로 연결되어 펫 건조기를 제어할 수 있게 되는 것을 포함한다.
- [0038] 본 발명에 따르는 펫 건조기 영상 및 음향 장치의 기술적 특징으로 사용자 단말기에 탑재되는 펫 건조기 제어 어플리케이션은 음성 및 영상전송 기능을 구비하여 반려동물 친화적 음성, 이미지, 정지영상, 동영상, 예를 들면, 동종 반려동물의 소리, 이미지, 반려동물 보호자의 음성을 음향/영상입력부와 음향정보처리부 및 영상정보처리부를 통하여 저장부에 저장하고, 이를 스피커와 디스플레이에 출력할 수 있게 되는 것을 포함한다.
- [0040] 본 발명이 의도하는 목적을 달성하기 위한 펫 건조기 제어 방법의 기술적인 특징은 반려동물이 수용되어 털의 물기를 제거시키는 건조실이 형성되는 본체 내부에 구성되며, 온도조절부 및 풍량조절부에 의하여 건조실에 소정 온도의 공기가 급기되어 반려동물의 털에 스며든 물기를 건조시키는 온풍발생부와, 온풍발생부의 급기에 의하여 건조실에 분산되는 공기 및 반려동물의 털을 집진시키는 집진필터부를 포함하는 펫 건조기의 제어 방법에 있어서, 전원을 온(ON)하여 온풍발생부를 포함하여 시스템을 구동하는 단계와, 제어프로그램이 구동되면 개체 정보 저장부로부터 복수의 반려동물을 디스플레이부에 디스플레이하는 단계와; 디스플레이된 반려동물 중에서 어느 하나의 반려동물을 선택하는 단계와; 선택된 반려동물에 해당하는 음향 정보를 저장부로부터 독출하여 스피커로 출력하는 단계, 또는 선택된 반려동물에 해당하는 영상 정보를 저장부로부터 독출하여 디스플레이부에 출력하는 단계 중에서 적어도 어느 하나의 단계를 수행하는 단계와; 선택된 반려동물의 종류와 신체적 특성에 따라 설정된 최적의 송풍온도와 송풍량으로 온풍발생부를 작동시키는 단계를 포함하는 것이다.
- [0041] 본 발명에 따르는 펫 건조기 제어 방법의 기술적인 특징으로 상기 반려동물을 선택하는 단계는 복수의 반려동물의 개체 정보를 텍스트로 디스플레이하고, 디스플레이된 복수의 반려동물 텍스트 정보로부터 어느 하나의 반려동물을 선택하는 것을 포함한다.
- [0042]

- [0043] 본 발명에 따르는 펫 건조기 제어 방법의 기술적인 특징으로 상기 반려동물을 선택하는 단계는 복수의 반려동물의 개체 정보를 이미지로 디스플레이하고, 디스플레이된 복수의 반려동물 이미지 정보로부터 어느 하나의 반려동물을 선택하는 것을 포함한다.
- [0045] 본 발명에 따르는 펫 건조기 제어 방법의 기술적인 특징으로 온풍발생부를 작동시키는 단계는 설정된 최적의 송풍온도와 송풍량으로 온풍발생부를 작동시키는 단계; 또는 개체별 특성에 적합하도록 온도조절부 및 풍량조절부를 통하여 송풍온도와 송풍세기를 조절하는 단계를 포함한다.
- [0047] 본 발명에 따르는 펫 건조기 제어 방법의 기술적인 특징으로 상기 전원을 온(ON)하여 온풍발생부를 포함하여 시스템을 구동하는 단계 이후에 음성 및 영상 전송 기능을 구비하는 사용자단말기의 펫 건조기 제어 어플리케이션을 이용하여 반려동물 친화적 음성, 예를 들면, 동종 반려동물의 소리, 이미지, 정지영상, 동영상, 또는 반려동물 보호자의 음성, 이미지, 정지영상, 동영상을 음향/영상입력부를 통하여 음향입력부와 음향정보처리부에서 신호처리를 한 다음 저장부에 저장하는 단계를 더 포함할 수 있다.
- [0049] 본 발명이 이루고자 하는 목적 및 그 기술적 과제는 앞서 기재한 기술적 과제에 한정되는 것이 아니다. 따라서 언급되지 않은 또 다른 기술적 과제들은 아래의 기재로부터 본 발명이 속하는 기술분야에서 통상의 지식을 가진 자에게 명확하게 이해될 수 있을 것이다.

발명의 효과

- [0051] 본 발명은 펫 건조기에 해당 반려동물에게 관련된 음향, 이미지, 영상과 같은 친숙한 환경을 제공하여 특별한 훈련이나 적응 과정 없이 펫 건조기를 사용할 수 있게 한다.

도면의 간단한 설명

- [0053] 도 1은 본 발명 실시예의 시스템 블록도
- 도 2는 본 발명 실시예의 펫 건조기의 외관을 나타낸 입체도
- 도 3은 본 발명 실시예의 펫 건조기의 정단면도
- 도 4는 본 발명 실시예의 제어 과정을 나타낸 플로우 차트

발명을 실시하기 위한 구체적인 내용

- [0054] 본 발명의 특징과 장점들은 첨부된 도면과 함께 설명되는 상세한 설명의 실시예로부터 보다 쉽고 명백하게 이해될 수 있을 것이다.
- [0055] 본 발명의 실시예에 기재되거나 도면에 도시된 구성요소들의 구성 및 배열에 의해 본 발명의 응용이 제한되는 것은 아니다. 본 발명은 다른 실시예들로 구현될 수 있고, 다양한 방법으로 수행될 수 있다. 또한 장치 또는 요소의 순서, 방향 등과 같은 용어들에 관하여 실시예에 사용된 표현 및 술어는 단지 본 발명의 설명을 단순화하기 위해 사용되며, 관련된 장치 또는 요소가 단순히 특정 순서와 방향을 가져야 함을 나타내거나 상대적인 중요성을 의미하는 것을 의도하지 않는다.
- [0056] 또한 본 명세서 및 청구범위에 사용된 용어나 단어는 통상적이거나 사전적인 의미로 한정하여 해석되어서는 아니되며, 발명자가 발명의 용어와 개념을 가장 최선의 방법으로 설명하기 위하여 본 발명의 기술적 사상에 부합하는 의미와 개념에 입각하여 기재한 것으로 해석하여야 한다.
- [0057] 따라서 본 발명은 제시되는 실시예에 한정되지 않으며, 본 발명이 속하는 기술 분야에서 통상의 지식을 가진 자에 의하여 본 발명의 기술 사상과 아래에 기재된 특허청구범위에 기재된 기술사상의 균등한 범위 내에서 다양하게 수정 및 변경될 수 있다.
- [0059] 다음에서 첨부된 도면을 참조하여 본 발명의 바람직한 실시예를 상세하게 설명한다.
- [0061] 도 1은 본 발명 실시예의 시스템 블록도이고, 도 2는 본 발명 실시예의 펫 건조기의 외관을 나타낸 입체도이며, 도 3은 본 발명 실시예의 펫 건조기의 정단면도를 나타내고 있다.
- [0063] 도 1 내지 도 3을 참조하면, 본 발명의 펫 건조기의 영상 및 음향 장치는 주지된 펫 건조기의 구성으로부터 영상장치 및 음향장치를 포함하여 구성된다. 본 발명의 펫 건조기는 주지된 펫 건조기의 구성을 포함하므로, 하기에 설명되는 장치 이외에 실시 가능한 주지의 장치가 추가로 적용될 수 있음은 물론이다.

- [0065] 펫 건조기는 본체(10) 내에 구성되는 전원부(20), 제어부(30), 입력부(40), 제습기(50), 온풍발생부(60), 조명부(70), 집진필터부(80) 저장부(90), 음향정보처리부(100), 영상정보처리부(110), 스피커(120), 디스플레이부(130), 그리고, 상기 본체(10)에 형성되는 디스플레이부(130)에 더하여, 별도의 디스플레이부를 구비하여 본체(10)와 유무선으로 네트워크되는 사용자 단말기(140), 음량조정부(150), 음향/영상입력부(160)를 포함하여 구성된다.
- [0067] 본체(10)는 케이스(11) 전면에 개폐 가능한 도어(12)가 구비되고, 도어(12) 안쪽에는 송풍기(640)와 히터(640)가 내장되어 반려동물을 건조시키는 건조실(13)로 이루어지며, 건조실(13) 상부에 설치되어 히터(640)로 가열된 온풍을 송풍기(640)에 강제 배출되는 공기가 건조실(20)의 외측 송풍로를 통해 순환하면서 반려동물의 털에 스며든 물기를 건조시키게 되며, 본체(10)의 외부 일측면에는 태블릿PC와 같은 사용자 단말기(140)를 설치하기 위한 안치대(14)가 형성된다.
- [0069] 전원부(20)는 펫 건조기를 구성하는 각 장치들의 제어 및 구동에 필요한 전원을 공급한다.
- [0071] 제어부(30)는 펫 건조기를 제어하기 위한 제어프로그램이 탑재되어 입력부(40), 또는 사용자단말기(140)와 유무선으로 네트워크되어 제습기(50), 온풍발생부(60), 조명부(70), 집진필터(80)의 온/오프와 온도설정, 풍량설정, 구동시간설정을 위한 입력신호를 수신하여 상기 장치를 제어하는 신호를 출력하며, 입력부(40)를 통해 선택된 음향모드 또는 영상모드에 따라 저장부(90)에 저장된 음향정보 또는 영상정보 중에서 선택된 정보를 스피커(120), 디스플레이부(130), 또는 사용자단말기(140)로 출력한다.
- [0073] 입력부(40)는 제습기(50), 온풍발생부(60), 조명부(70), 집진필터(80)의 온/오프와 온도설정, 속도설정, 구동시간설정을 위한 신호, 그리고 음향모드 또는 영상모드를 선택하여 음향정보처리부(100)와 영상정보처리부(110)를 선택적으로 제어하기 위한 신호가 입력되어 제어부(30)에 전송한다.
- [0074] 이러한 입력부(40)는 펫 건조기 본체(10) 전면에 키입력, 또는 터치패드와 같은 형태로 이루어질 수 있고, 사용자단말기(140)에 의하여 구현될 수도 있다.
- [0076] 제습기(50)는 입력부(40)의 입력신호에 따라 제어부(30)에서 출력되는 제어신호로 작동하여 건조실(13)의 습기를 제거하여 건조실(13)이 쾌적한 상태를 유지하면서 반려동물의 털에 스며든 물기를 신속하게 건조시킬 수 있게 한다.
- [0078] 온풍발생부(60)는 히터(610), 온도조절부(620), 풍량조절부(630) 및 송풍팬(640)를 포함하여 구성된다.
- [0079] 히터(610)는 온도조절부(620)에 의하여 반려동물에게 최적화된 온도로 발열하여 풍량조절부(630)에 의하여 건조실(13)에 최적화된 온풍이 공급되게 한다.
- [0080] 온도조절부(620)는 건조실(13)에 최적화된 온풍이 공급될 수 있도록 히터(610)의 작동 온도를 조절한다.
- [0081] 풍량조절부(630)는 온도조절부(620)에 의하여 조절된 히터(610)를 온도로 건조실(13)에 공급되는 온풍의 풍량을 조절할 수 있게 한다.
- [0083] 송풍팬(640)은 풍량조절부(630)에 의하여 구동속도가 조절되어 건조실(13)로 온풍을 공급한다.
- [0084] 상기 송풍팬(640)의 모터는 바람직하게, 브러쉬리스 모터(Brushless DC electric motor, BLDC)가 적용된다.
- [0085] BLDC 모터는 브러쉬가 없어 전기적 기계적 잡음이 적고, 유지보수가 필요없어 반영구적이며, 발열이 적고, 세밀한 풍력 조절로 풍량의 세밀한 조절이 가능하고, 고속회전에도 적합하여 반려동물이 거부감을 느낄 수 없을 정도로 건조, 풍량조절 및 쾌적한 환경을 만족시켜 펫 건조기에 최적의 성능을 제공할 수 있다.
- [0087] 조명부(70)는 반려동물이 건조실(13)에 머무르는 동안 반려동물과 사용자에게 최적의 조도를 제공한다.
- [0089] 집진필터부(80)는 건조실(13)에 순환되는 공기와 함께 이동하는 먼지와 반려동물의 털을 제거하여 건조실의 공기가 쾌적하게 유지될 수 있게 한다.
- [0091] 저장부(90)는 반려동물의 각 개체 종류별 정보, 예를 들면, 반려동물의 털 색, 털 모양, 크기, 얼굴 모양, 꼬리 모양 및 동작 특성에 관한 이미지 정보가 저장된다.
- [0092] 또한 저장부(90)는 각 개체 종류별로 해당 반려동물이 안정감을 느끼며 좋아할 수 있는 이미지, 음향정보 및 영상정보가 저장된다.
- [0093] 상기 반려동물의 각 개체 종류는 예를 들면, 말티즈, 포메라니아, 푸들과 같은 강아지의 종류이며, 각 개체 중

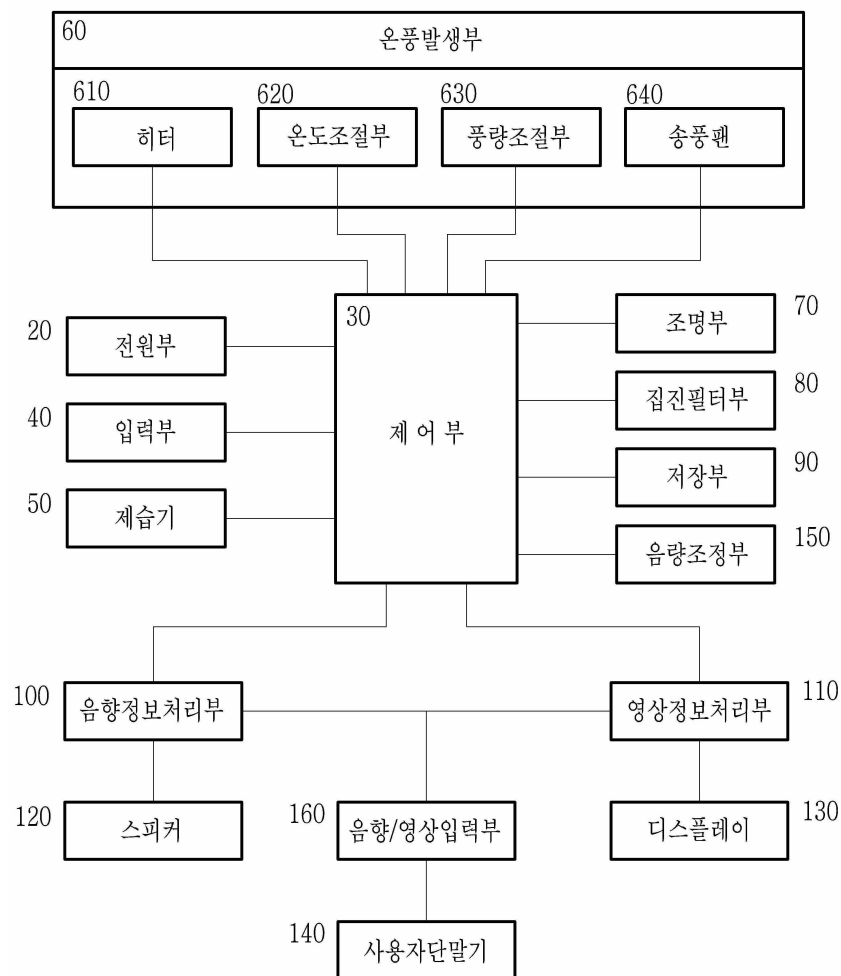
류별 음향정보는 각 개체들이 리듬감 있게 짓는 소리나 울음 소리로 이루어진다.

- [0094] 각 개체 종류별 영상정보는 각 개체들이 적대감 없이 활동하는 동영상 또는 정지영상을 포함하여 이루어진다.
- [0095] 이와 같이 저장부(90)에 저장되는 각 개체들의 종류별 음향정보와 영상정보는 입력부(40)의 선택과 설정에 따라 제어부(30)에서 신호처리가 되어 스피커(120) 또는 디스플레이부(130)로 출력된다.
- [0096] 스피커(120)에서 출력되는 음량의 조절과 영상의 밝기는 입력부(40)를 통해서 제어될 수 있다.
- [0098] 또한, 개체 정보가 저장되는 저장부(90)는 각 반려동물의 종류와 신체적 특성에 따라 최적의 송풍온도와 송풍량이 디폴트 값으로 저장된다.
- [0099] 이러한 디폴트 값은 각 개체별 송풍온도 적응능력, 음향 적응 능력, 송풍세기 적응 능력 및 민감도에 따르며, 예를 들면, 반려동물 개체의 평균적인 크기를 고려하여 개체 크기가 작은 반려동물보다 개체크기가 큰 반려동물의 송풍온도나 송풍세기가 더 높게 설정되어 있다.
- [0101] 음향정보처리부(100)는 저장부(90)에 저장된 음향정보로부터 선택된 해당 개체의 음향정보를 가청 주파수 대역으로 출력 가능하도록 처리하여 스피커(120), 또는 사용자단말기(140)로 출력될 수 있게 하며, 또한, 외부에서 입력되는 음향정보를 수신하여 저장부(90)에 저장하고, 스피커(120)로 출력될 수 있도록 신호처리를 한다.
- [0103] 영상정보처리부(110)는 저장부(90)에 저장된 영상정보로부터 선택된 해당 개체의 영상정보를 디스플레이 가능하도록 처리하고 출력하여 디스플레이부(130), 또는 사용자단말기(140)에 디스플레이 되게 한다.
- [0104] 이렇게 스피커(120)와 디스플레이부(130)로 출력되는 선택된 개체의 음향 및 영상은 반려동물이 거부감이나 스트레스가 없이 친근한 느낌을 가지고 자유롭게 췌 건조기를 출입할 수 있게 한다.
- [0106] 디스플레이부(130)와 사용자단말기(140)는 개별적으로 구성되거나 동시에 구성될 수 있다. 즉, 본체(10)에 디스플레이부(130)가 단독으로 구성될 수 있고, 본체(10)에 사용자 단말기(140)가 단독으로 구성될 수 있다. 또한, 본체(10)에 디스플레이부(130)와 사용자단말기(140)가 복합적으로 구성될 수도 있다.
- [0108] 사용자단말기(140)는 스마트폰, 셀룰러폰, 태블릿PC, 노트북과 같이 무선 네트워크가 가능한 단말기 중에서 어느 하나가 선택될 수 있다.
- [0109] 이러한 사용자 단말기(140)는 반려동물의 음성정보, 영상정보를 디스플레이할 수 있는 디스플레이 수단을 구비하는 것으로, 근거리 무선통신수단과 췌 건조기를 제어하기 위한 어플리케이션이 탑재되고, 본체(10) 내의 제어부(30)와 무선통신으로 연결되어 췌 건조기를 제어할 수 있게 된다.
- [0110] 특히, 상기 췌 건조기 제어 어플리케이션은 음성 및 영상 전송 기능을 구비하며, 음향/영상입력부(160)를 통하여 반려동물 친화적 음성, 예를 들면, 동종 반려동물의 소리, 이미지, 정지영상, 동영상, 또는 반려동물 보호자의 음성, 이미지, 정지영상, 동영상을 음향입력부(160)와 음향정보처리부(100)에서 신호처리를 한 다음 저장부(90)에 저장할 수 있게 됨으로써, 반려동물이 췌 건조기에 친근감을 느낄 수 있게 한다.
- [0112] 음량조정부(150)는 제어부(30)의 제어신호에 따라 스피커(120)로 출력되는 음향 정보의 음량레벨을 조절한다.
- [0113] 이러한 음량조정부(150)는 청각이 예민한 반려동물의 가청 대역을 최적의 상태로 조절하여 반려동물의 스트레스를 최소화시킨다.
- [0115] 음향입력부(160)는 사용자단말기(140)에서 출력되는 사용자 음성을 수신하여 음향정보처리부(100)에서 신호처리를 거친 다음 저장부(90)에 저장될 수 있게 한다,
- [0117] 위와 같이 구성되는 본 발명이 구동 및 제어되는 상태를 설명한다.
- [0118] 본 발명이 의도하는 목적을 달성하기 위한 췌 건조기 제어 방법의 기술적인 특징은 반려동물이 수용되어 털의 물기가 제거되는 건조실이 형성되는 본체 내부에 구성되며, 온도조절부 및 풍량조절부에 의하여 건조실에 소정 온도의 공기가 급기되어 반려동물의 털에 스며든 물기를 건조시키는 온풍발생부와, 온풍발생부의 급기에 의하여 건조실에 분산되는 공기 및 반려동물의 털을 집진시키는 집진필터부를 포함하는 주지된 췌 건조기의 제어 방법을 포함한다.
- [0119] 도 4는 본 발명 실시예의 제어 과정을 나타낸 플로우 차트이다.
- [0120] 도 4를 참조하면, 전원부(20)로부터 전원이 온(ON)되면 제어부(30), 입력부(40), 제습기(50), 온풍발생부(60), 조명부(70), 집진필터부(80) 저장부(90), 음향정보처리부(100), 영상정보처리부(110), 스피커(120), 디스플레이

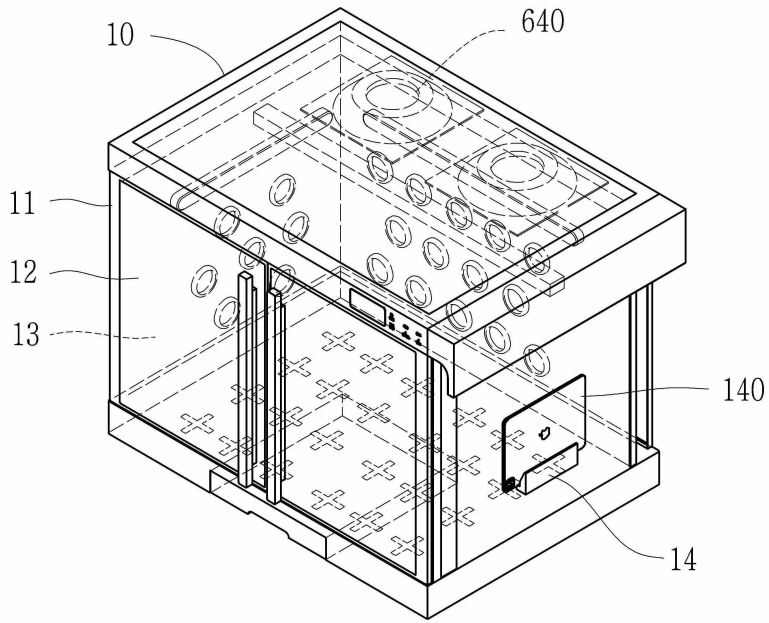
- | | |
|--------------|--------------|
| 60: 온풍발생부 | 70: 조명부 |
| 80: 집진필터부 | 90: 저장부 |
| 100: 음향정보처리부 | 110: 영상정보처리부 |
| 120: 스피커 | 130: 디스플레이부 |
| 140: 사용자단말기 | 150: 음량조정부 |
| 610: 히터 | 620: 온도조절부 |
| 630: 풍량조절부 | 640: 송풍팬 |

도면

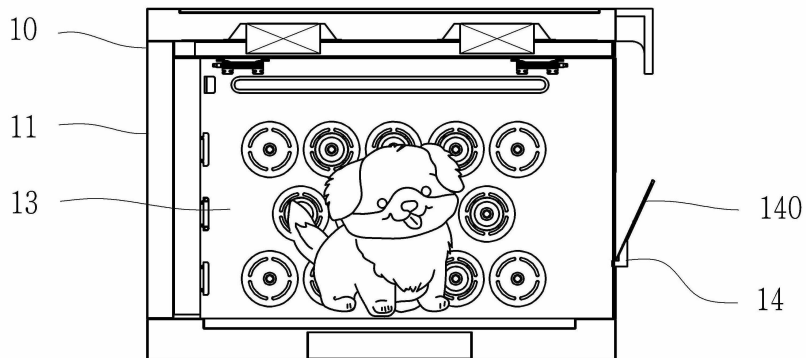
도면1



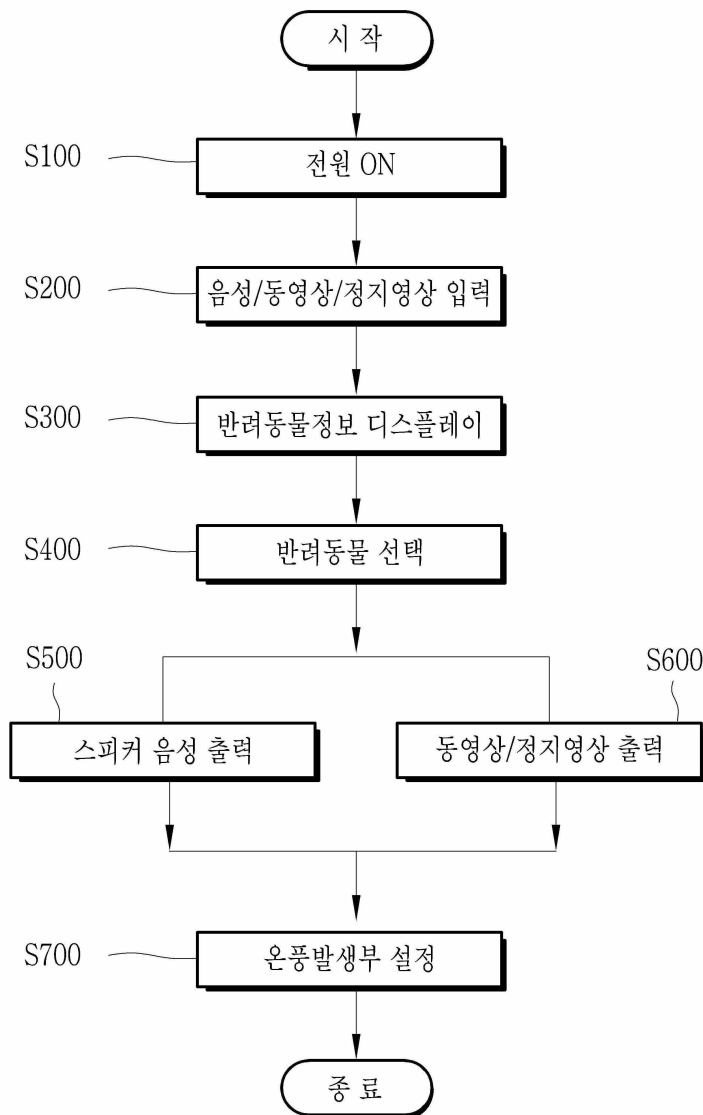
도면2



도면3



도면4



【심사관 직권보정사항】

【직권보정 1】

【보정항목】 청구범위

【보정세부항목】 청구항 1

【변경전】

전면부에 출입구가 형성되고 내부에 반려동물이 수용되어 털의 물기가 제거되는 건조실(13)이 형성되는 본체(10) 내부에 구성되며, 온도조절부(620) 및 풍량조절부(630)에 의하여 건조실(13)에 소정 온도의 공기가 급기되어 반려동물의 털에 스며든 물기를 건조시키는 온풍발생부(60)와, 온풍발생부(60)의 급기에 의하여 건조실(13)에 분산되는 공기 및 반려동물의 털을 집진시키는 집진필터부(80)를 포함하는 펫 건조기에 있어서,

펫 건조기의 음향모드 또는 영상모드를 선택하고 제어하기 위한 입력부(20)와;

상기 입력부(20)를 통해 선택된 음향모드 또는 영상모드에 따라 상기 저장부(90)에 저장된 음향정보 또는 영상정보 중에서 선택된 정보를 출력하는 제어부(30)와,

반려동물의 각 개체 종류에 대한 정보가 저장되는 개체 정보와, 저장된 반려동물의 각 개체 종류별 음향정보 및 영상정보가 저장되는 저장부(90)와;

상기 제어부(30)의 제어신호에 따라 상기 저장부(90)에 저장된 각 반려동물 종류별 음향 정보로부터 선택된 반

려동물의 음향정보가 스피커(120)로 출력되도록 처리하는 음향정보 처리부(100)와;

상기 제어부(30)의 제어신호에 따라 상기 저장부(90)에 저장된 각 반려동물 종류별 영상 정보로부터 선택된 반려동물의 영상정보가 디스플레이부(130)에 출력되도록 처리하는 영상정보 처리부(110)와;

상기 제어부(30)의 제어신호에 따라 상기 스피커(120)로 출력되는 음향 정보의 음량레벨을 조절하는 음량조정부(150)를 포함하되,

상기 온풍발생부(60)의 모터는 BLDC 모터인 것을 포함하며,

상기 저장부(90)는 각 반려동물의 종류와 신체적 특성에 따르는 최적의 송풍온도와 송풍량이 디폴트 값으로 저장되고, 반려동물의 털 색, 털 모양, 크기, 얼굴 모양, 꼬리 모양 및 동작 특성에 관한 이미지 정보가 저장되며,

상기 영상정보는 반려동물의 각 개체별 정지영상, 동작영상 및 해당 반려동물이 좋아하는 영상을 포함하고,

상기 온도조절부(620) 및 풍량조절부(630)는 선택된 반려동물의 종류와 신체적 특성에 따라 상기 저장부(90)에 디폴트값으로 저장된 최적의 송풍온도와 송풍량으로 온풍발생부(60)를 작동시키는 것을 포함하는 펫 건조기의 영상 및 음향 장치.

【변경후】

전면부에 출입구가 형성되고 내부에 반려동물이 수용되어 털의 물기가 제거되는 건조실(13)이 형성되는 본체(10) 내부에 구성되며, 온도조절부(620) 및 풍량조절부(630)에 의하여 건조실(13)에 소정 온도의 공기가 급기되어 반려동물의 털에 스며든 물기를 건조시키는 온풍발생부(60)와, 온풍발생부(60)의 급기에 의하여 건조실(13)에 분산되는 공기 및 반려동물의 털을 집진시키는 집진필터부(80)를 포함하는 펫 건조기에 있어서,

펫 건조기의 음향모드 또는 영상모드를 선택하고 제어하기 위한 입력부(40)와;

상기 입력부(40)를 통해 선택된 음향모드 또는 영상모드에 따라 저장부(90)에 저장된 음향정보 또는 영상정보 중에서 선택된 정보를 출력하는 제어부(30)와,

반려동물의 각 개체 종류에 대한 정보가 저장되는 개체 정보와, 저장된 반려동물의 각 개체 종류별 음향정보 및 영상정보가 저장되는 저장부(90)와;

상기 제어부(30)의 제어신호에 따라 상기 저장부(90)에 저장된 각 반려동물 종류별 음향 정보로부터 선택된 반려동물의 음향정보가 스피커(120)로 출력되도록 처리하는 음향정보 처리부(100)와;

상기 제어부(30)의 제어신호에 따라 상기 저장부(90)에 저장된 각 반려동물 종류별 영상 정보로부터 선택된 반려동물의 영상정보가 디스플레이부(130)에 출력되도록 처리하는 영상정보 처리부(110)와;

상기 제어부(30)의 제어신호에 따라 상기 스피커(120)로 출력되는 음향 정보의 음량레벨을 조절하는 음량조정부(150)를 포함하되,

상기 온풍발생부(60)의 모터는 BLDC 모터인 것을 포함하며,

상기 저장부(90)는 각 반려동물의 종류와 신체적 특성에 따르는 최적의 송풍온도와 송풍량이 디폴트 값으로 저장되고, 반려동물의 털 색, 털 모양, 크기, 얼굴 모양, 꼬리 모양 및 동작 특성에 관한 이미지 정보가 저장되며,

상기 영상정보는 반려동물의 각 개체별 정지영상, 동작영상 및 해당 반려동물이 좋아하는 영상을 포함하고,

상기 온도조절부(620) 및 풍량조절부(630)는 선택된 반려동물의 종류와 신체적 특성에 따라 상기 저장부(90)에 디폴트값으로 저장된 최적의 송풍온도와 송풍량으로 온풍발생부(60)를 작동시키는 것을 포함하는 펫 건조기의 영상 및 음향 장치.