

명세서

청구범위

청구항 1

망틀(10)을 중간바(15)에 의해 분리 형성하여 방충망(11)과 방진망(12)을 각각 설치하고,
 상기 방충망(11)이 설치되는 망틀(10)에 방진망(22)을 선택적으로 펼쳐 사용하는 방진롤 스크린(20)을 설치하여 환기 또는 미세 먼지 차단을 위해 방충망 또는 방충망과 방진망 구조를 선택 사용하도록 구성하며,
 상기 망틀(10)은 중간바(15)에 의해 상하로 분리 형성하여 방충망(11)과 방진망(12) 또는 방진망(12)과 방충망(11)을 상,하로 설치하며,
 상기 중간바(15)는 망틀(10)의 중앙 부위로 부착 설치하며,
 상기 보조틀(30)의 실외측에는 테두리를 따라 안쪽 보다 입구가 좁은 요홈부(33)를 형성하고, 상기 요홈부(33)에 방충망의 테두리를 고무링(35)과 함께 삽입 고정하는 것에 의해 방충망(11)을 설치하도록 구성된 것을 특징으로 하는 환기 및 미세먼지 차단 선택형 방진방충망.

발명의 설명

기술 분야

[0001] 본 발명은 방진방충망에 관한 것으로서, 좀더 상세하게는 망틀에 방진망과 방충망을 분리 형성하되, 상기 방충망 부분에 방진롤 스크린 타입의 방진망을 설치하여 환기 또는 미세 먼지 차단을 위해 방충망 또는 방충망과 방진망 구조를 선택 사용하는 환기 및 미세먼지 차단 선택형 방진방충망에 관한 것이다.

배경 기술

- [0002] 일반적으로 주택이나 건물에는 실내의 채광, 환기 및 조망 등을 위해 창문을 설치 사용하고 있다.
- [0003] 상기 창문을 이용한 환기를 위해 창문을 개방할 때 통풍과 함께 각종 벌레나 해충이 실내로 들어올 수 있어 상기 창문의 창틀에는 별도의 방충망을 더 설치 사용하고 있다.
- [0004] 또한, 상기 방충망은 대부분 통풍 가능한 망사 구조로 이루어져 있어 각종 벌레나 해충의 유입을 방지할 수 있으나 공기 중에 포함되어 있는 미세먼지도 함께 실내로 유입되게 하면서 실내에 미세 먼지가 쌓여 오염되게 함은 물론 실내 거주자의 건강에 심각한 악 영향을 끼치게 되는 문제가 있었다.
- [0005] 이에 상기 방충망 보다 입자가 미세하게 형성되는 방진망이 제공되어 방충망 대신 방진망을 설치하므로 실내로 미세 먼지가 유입되는 것을 차단하도록 사용하고 있었다. 그러나 상기 방진망의 경우 미세 먼지 유입을 차단하는데 반하여 실내 환기가 원활히 이루어지지 못하게 되는 단점이 있었다.
- [0006] 따라서, 최근에는 상기 방충망과 방진망이 함께 구비된 형태의 방진 방충망이 개시된 바 있는데, 이는 방충창을 구성하는 프레임의 내측면에 형성되어 두께가 얇은 바(bar) 형태의 소재가 수용될 수 있도록 프레임의 길이방향으로 이어지는 홈과, 상기 홈에 끼우고 뺄 수 있도록 설치되고 그물 형의 방충망과 투시성을 가진 포집망이 중첩되어 있되 그 가장자리에 지지대를 고정하여 된 필터부재와, 상기 필터부재 또는 프레임의 적어도 어느 한쪽에 구비되어 그 상호간에 체결상태를 유지되게 하는 록킹수단을 포함한 구성을 제공하는 것으로 방충망과 함께 매우 조밀한 포집망이 겹쳐 설치되기 때문에 환기가 원활하게 이루어지지 못하게 되는 문제점이 있었다.

선행기술문헌

특허문헌

[0007] (특허문헌 0001) 공개특허 제10-2020-0059969호(2020년05월29일)

(특허문헌 0002) 등록특허 제10-2144233호(2020년08월06일)

발명의 내용

해결하려는 과제

- [0008] 본 발명은 상기한 종래 기술이 갖는 제반 문제점을 해결하고자 발명된 것으로서, 망틀에 방진망과 방충망을 분리 형성하되, 상기 방충망 부분에 방진롤 스크린 타입의 방진망을 설치하여 환기 또는 미세 먼지 차단을 위해 방충망 또는 방충망과 방진망 구조를 선택 사용하도록 하는데 그 목적이 있다.
- [0009] 본 발명은 상기 방진롤 스크린이 실내,외로 돌출되지 않도록 설치하여 공간 활용성이 우수함은 물론 상기 방진롤 스크린의 구동부가 실외로 노출되지 않아 빗물 유입에 의한 손상을 방지하여 내구성을 우수하게 제공하는데 그 목적이 있다.

과제의 해결 수단

- [0010] 이러한 본 발명은 망틀을 중간바에 의해 분리 형성하여 방충망과 방진망을 각각 설치하고, 상기 방충망이 설치되는 망틀에 방진망을 선택적으로 펼쳐 사용하는 방진롤 스크린을 설치하여 환기 또는 미세 먼지 차단을 위해 방충망 또는 방충망과 방진망 구조를 선택 사용하도록 구성함에 그 특징이 있다.
- [0011] 본 발명에 따르면, 상기 망틀은 중간바에 의해 상하로 분리 형성하여 방충망과 방진망 또는 방진망과 방충망을 상,하로 설치하도록 구성함에 그 특징이 있다.
- [0012] 본 발명에 따르면, 상기 중간바는 망틀의 중앙 부위로 부착 설치하여 구성함에 그 특징이 있다.
- [0013] 본 발명에 따르면, 상기 망틀에는 방충망이 설치되는 공간에 사각 형태의 보조틀을 삽입하고, 상기 보조틀 내측에 구동부에 의해 방진망을 롤 상태에서 인출하면서 펼쳐 사용하는 방진롤 스크린을 내 삽입 설치하되, 상기 보조틀은 실내측에 테두리를 따라 망틀에 걸림 설치를 위한 지지 턱부를 형성하고, 실외측에 보조틀 내측으로 수직 돌출되는 가림 턱부를 형성하여 롤스크린의 구동부가 실외측에서 노출되지 않고 커버 되도록 구성함에 그 특징이 있다.
- [0014] 본 발명에 따르면, 상기 보조틀의 실외측에는 테두리를 따라 안쪽 보다 입구가 좁은 요홈부를 형성하고, 상기 요홈부에 방충망의 테두리를 고무링과 함께 삽입 고정하는 것에 의해 방충망을 설치하도록 구성함에 그 특징이 있다.

발명의 효과

- [0015] 이러한 본 발명은 망틀을 중간바에 의해 분리 형성하여 방충망과 방진망을 설치하고, 상기 방충망이 설치되는 망틀에 방진망을 선택적으로 펼쳐 사용하는 방진롤 스크린을 설치하여 방충망 또는 방충망과 방진망 구조를 선택 사용하되, 상기 망틀에 방충망이 설치되는 보조틀을 삽입하고 상기 보조틀에 방진망을 펼쳐 사용하는 방진롤 스크린을 설치하여 환기를 최대로 사용하고자 하는 경우에는 방충망 단독 사용하고 미세 먼지를 차단하고자 하는 경우에 방충망에 방진망 이중 구조로 사용하면서 사용 효율성을 우수하게 제공하게 되는 것이다.
- [0016] 특히, 상기 방진롤 스크린이 실내,외로 돌출되지 않도록 설치하므로 공간 활용성이 우수하고, 또한 상기 방진롤 스크린의 구동부가 보조틀에 가려져 실외로 노출되지 않기 때문에 빗물 등의 유입을 차단하게 되므로 구동부 손상 방지에 의해 사용 내구성이 우수한 효과를 제공하는 것이다.

도면의 간단한 설명

- [0017] 도 1은 본 발명이 적용된 방진방충망의 일 실시 예를 보여주는 사시도.
 도 2는 도 1의 측 단면도.
 도 3은 도 2의 "A" 부분 확대 구성도.
 도 4는 도 1의 요부 분해 상태를 보여주는 측 단면도.
 도 5는 본 발명의 방진롤 스크린을 보여주는 사시도.

도 6은 본 발명의 다른 실시 예를 보여주는 측 단면도.

도 7은 도 6의 "B" 부분 확대 구성도.

도 8은 도 6의 요부 분해 상태를 보여주는 측 단면도.

도 9 및 도 10은 본 발명에 적용된 망틀을 보여주는 것으로,

도 9는 망틀에 중간바를 일체 구성한 실시 예이고,

도 10은 망틀에 중간부를 부착 구성한 실시 예이다.

발명을 실시하기 위한 구체적인 내용

- [0018] 이하, 상기한 본 발명의 바람직한 실시 예를 첨부 도면을 참조하여 구체적으로 살펴보기로 한다.
- [0019] 본 발명의 환기 및 미세먼지 차단 선택형 방진방충망은 도 1 내지 도 10에 도시된 바와 같이 망틀(10)을 중간바(15)에 의해 분리 형성하여 방충망(11)과 방진망(12)을 각각 설치하고, 상기 방충망(11)이 설치되는 망틀(10)에 방진망(22)을 선택적으로 펼쳐 사용하는 방진롤 스크린(20)을 설치하도록 구성하는 것이다.
- [0020] 즉, 상기 망틀(10)을 중간바(15)에 의해 구분하여 일 부분은 방충망(11), 나머지 일 부분은 방충망 보다 입자가 작은 방진망(12)를 설치하되, 상기 방충망 부분에 환기 또는 미세 먼지 차단 목적에 따라 방충망(11) 또는 방충망(11)과 방진망(12)의 이중 구조를 선택 사용하도록 구성하는 것이다.
- [0021] 이때, 상기 망틀(10)은 통상 상하 높이가 2m 정도의 긴 길이를 갖도록 형성되기 때문에 중간바(15)를 망틀(10)의 중앙에 가로 방향으로 설치하여 상하로 양분되게 분리 형성하므로 방충망(11)과 방진망(12) 또는 방진망(12)과 방충망(11)을 상,하로 설치하도록 구성하는 것이다.
- [0022] 또한, 상기 망틀의 중간바(15)는 망틀 제조시 망틀의 사각 프레임과 함께 도 9에서와 같이 제조하여 구성할 수도 있고, 도 10에서와 같이 종래 망틀의 중앙 부위로 덧 부착하여 구성할 수도 있는 것이다.
- [0023] 또한, 상기 망틀(10)에는 방충망이 설치되는 공간에 사각 형태의 보조틀(30)을 삽입하고, 상기 보조틀 내측에 구동부(21)에 의해 방진망(22)을 롤 상태에서 인출하면서 펼쳐 사용하는 방진롤 스크린(20)을 내 삽입 설치하되, 상기 보조틀(30)은 실내측에 테두리를 따라 망틀에 걸림 설치를 위한 지지 턱부(31)를 형성하고, 실외측에 보조틀 내측으로 수직 돌출되는 가림 턱부(32)를 형성하여 롤스크린의 구동부가 실외측에서 노출되지 않고 커버 되도록 구성한다.
- [0024] 이때, 상기 방진롤 스크린(20)은 방진망(22)을 상하로 펼치도록 상,하부 위치에 설치하거나 좌우로 펼치도록 좌,우 위치에 설치 구성할 수 있다.
- [0025] 또한, 상기 방진롤 스크린(10)은 두께가 4-5cm 정도로, 특히 구동부(21) 위치의 두께가 두껍게 형성되기 때문에 상기 구동부(21)가 창문 여닫기에 방해되지 않도록 실외측을 향하도록 설치 구성하되, 상기 구동부(21)의 폭 보다 가림 턱부(32)의 폭 길이를 길게 형성하여 구동부(21)가 실외로 노출되지 않도록 구성하는 것이다.
- [0026] 그리고, 상기 보조틀(30)의 실외측에는 테두리를 따라 안쪽 보다 입구가 좁은 요홈부(33)를 도 3 및 도 7에서와 같이 내,외측 위치로 형성하고, 상기 요홈부(33)에 방충망의 테두리를 고무링(35)과 함께 삽입 고정하는 것에 의해 방충망을 설치하도록 구성하는 것이다.
- [0027] 미 설명 부호로서, 23은 방진롤 스크린의 몸체를 나타내는 것이다.
- [0028] 다음은 상기와 같이 구성되는 본 발명의 작동 및 작용에 대해 살펴보기로 한다.
- [0029] 먼저, 본 발명은 망틀(10)을 중간바(15)에 의해 상하로 구분하여 방충망(11)과 방진망(12)을 상하로 설치하는 것이다.
- [0030] 이때, 상기 방충망(11)이 설치되는 망틀 위치에는 방충망 설치를 위한 보조틀(30)을 내 삽입 설치한다.
- [0031] 즉, 상기 보조틀(30)을 망틀(10)에 내 삽입 설치하되, 상기 보조틀의 실내측 테두리를 따라 형성된 지지 턱부(31)가 망틀(10)의 테두리에 걸림되도록 보조틀(30)을 망틀(10)에 내 삽입 설치하는 것이다.
- [0032] 이 상태에서 상기 보조틀(30) 내부에 방진망(22)이 롤 상태로 권취되어 있는 방진롤 스크린(20)을 내 삽입 설치한다.

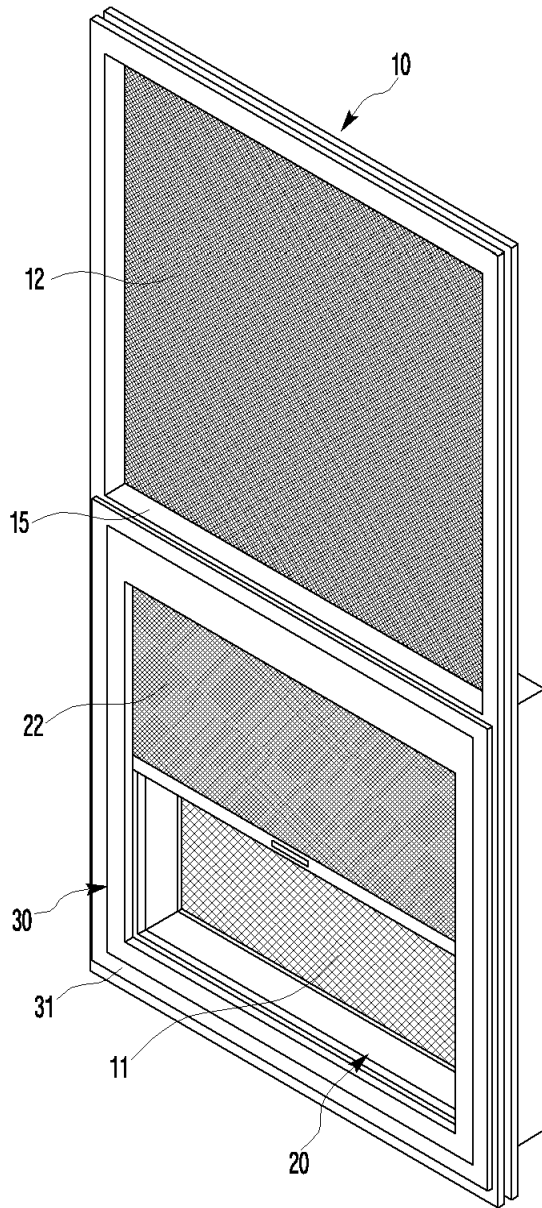
- [0033] 상기 방진롤 스크린(20)은 방진망(22)을 롤 상태에서 상하 또는 좌우로 인출하면서 펼쳐 사용하도록 설치하되, 상기 방진망을 펼쳐 주거나 다시 권취하도록 하는 구동부(21)가 실외측을 향하도록 설치한다.
- [0034] 이때, 상기 방진롤 스크린의 구동부(21)는 보조틀의 내측으로 수직 돌출 형성된 가림 턱부(32)에 의해 가려져 있어 실외에서 빗물 유입시 구동부로 유입되는 것을 차단하게 되는 것이다.
- [0035] 또한, 상기 보조틀(30)에는 방충망(11)을 설치하게 되는데, 상기 보조틀의 실외측 테두리를 따라 형성된 요홈부(33)에 방충망의 테두리를 고무링(35)과 함께 삽입하여 고정하는 것이다.
- [0036] 즉, 상기 요홈부(33)는 안쪽 보다 입구가 좁게 형성되어 있어 고무링(35)을 방충망과 함께 요홈부(33)에 탄발 삽입하여 결합하기 때문에 방충망이 고무링에 의해 지지되어 보조틀 테두리를 따라 견고하게 결합 설치되는 것이다.
- [0037] 이와 같이 설치되는 본 발명의 방진방충망은 환기 목적 또는 미세 먼지 차단 목적에 따라 방진망 또는 방진망과 방충망의 이중 구조를 선택 사용하는 것이다.
- [0038] 상기 환기 목적의 경우에 망틀(10)의 일 부분은 방충망(11), 나머지 일 부분은 방진망(12)을 형성하고 있어 상기 방충망(11) 부분에서 환기를 최대한 행하게 되는 것이다.
- [0039] 이때, 상기 방충망(11) 부위에 설치되어 있는 방진롤 스크린의 방진망(22)은 권취되어 있는 상태이다.
- [0040] 또한, 상기 미세 먼지 차단 목적의 경우에 망틀(10)의 일 부분은 방충망(11)과 함께 방진롤 스크린의 방진망(22)을 펼쳐 방충망(11)과 방진망(22)의 이중 구조로 형성하고, 나머지 일 부분은 방진망(12)으로 형성하게 되기 때문에 망틀에 모두 방진망 구조를 갖게 되어 미세 먼지 차단 효과가 우수하게 되는 것이다.
- [0041] 따라서, 본 발명은 망틀(10)을 중간바(15)에 의해 상하 분리하여 방충망(11)과 방진망(12)을 설치하되 상기 방충망(11)이 설치되는 망틀(10)에 방진롤 스크린(20)을 보조틀(30)에 내 삽입되게 설치하여 환기를 최대한으로 사용하고자 하는 경우에는 방충망 단독 사용하고 미세 먼지를 차단하고자 하는 경우에 방충망에 방진망 이중 구조로 사용하므로 다목적 사용이 가능한 것이다. 뿐만 아니라 상기 방진롤 스크린(20)이 실내,외로 돌출되지 않도록 설치 사용함은 물론 방진롤 스크린의 구동부(21)가 보조틀(30)에 의해 가려져 실외로 노출되지 않기 때문에 빗물 등의 유입을 차단하여 구동부 손상 방지하게 되는 것이다.

부호의 설명

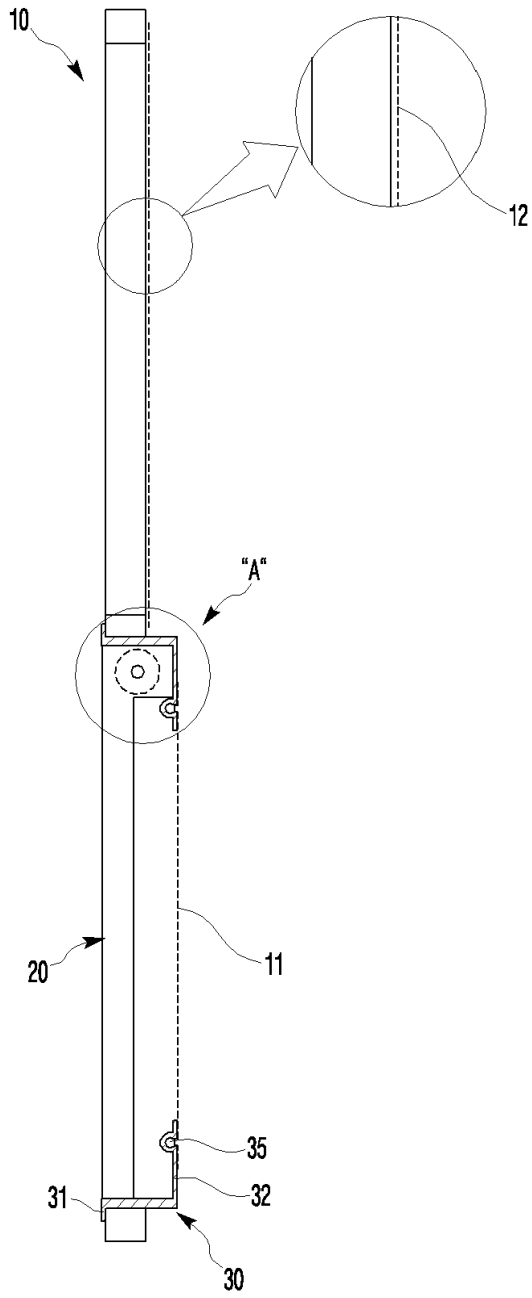
- [0042] 10: 망틀 11: 방충망
- 12,22: 방진망 15: 중간바
- 20: 방진롤 스크린 21: 구동부
- 30: 보조틀 31: 지지 턱부
- 32: 가림 턱부 33: 요홈부
- 35: 고무링

도면

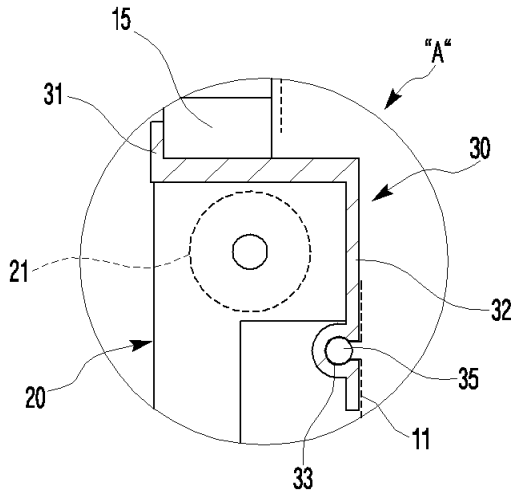
도면1



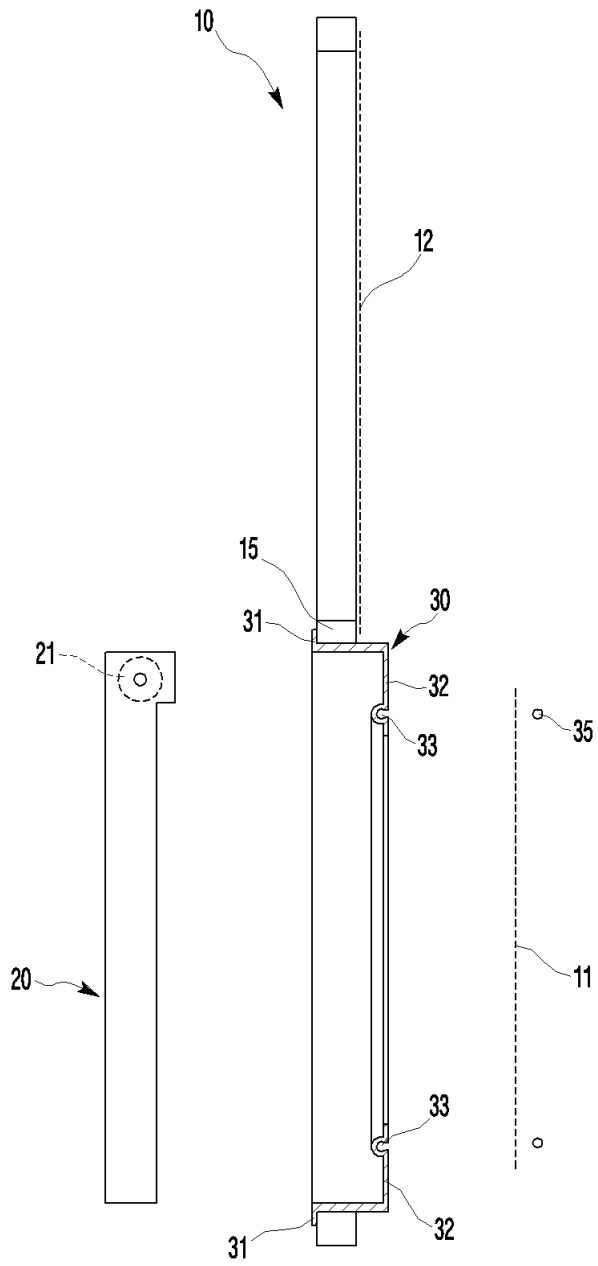
도면2



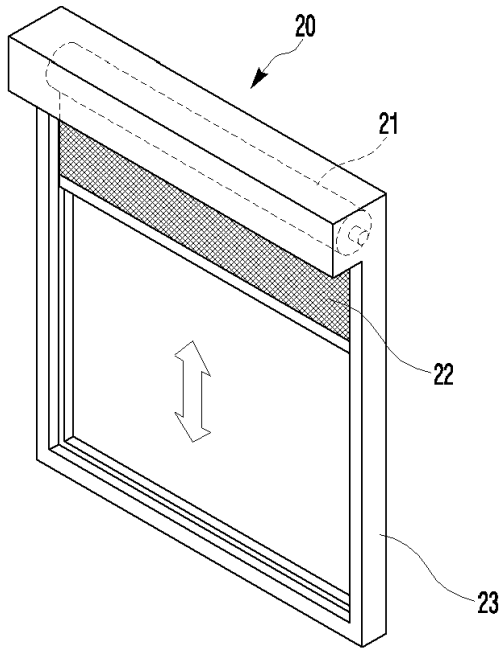
도면3



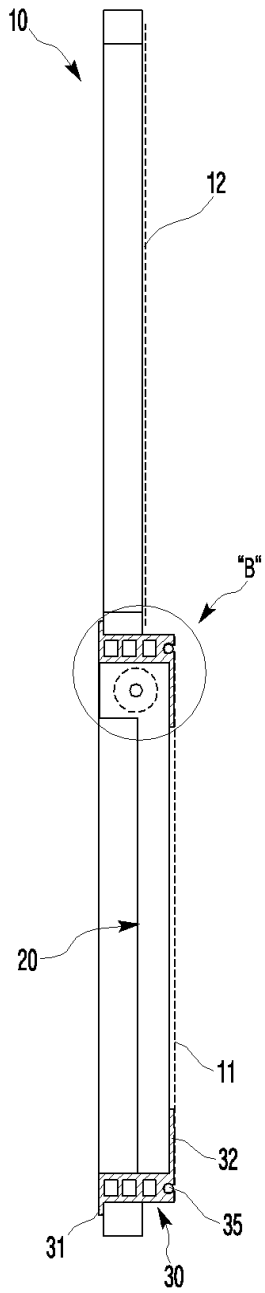
도면4



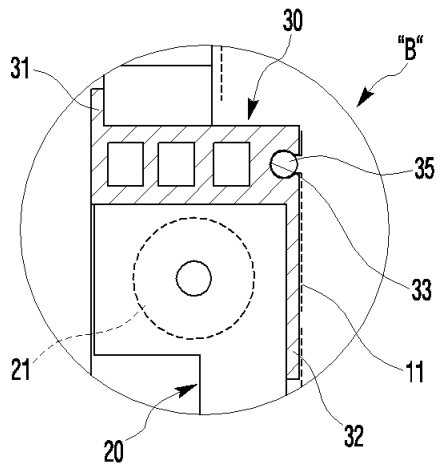
도면5



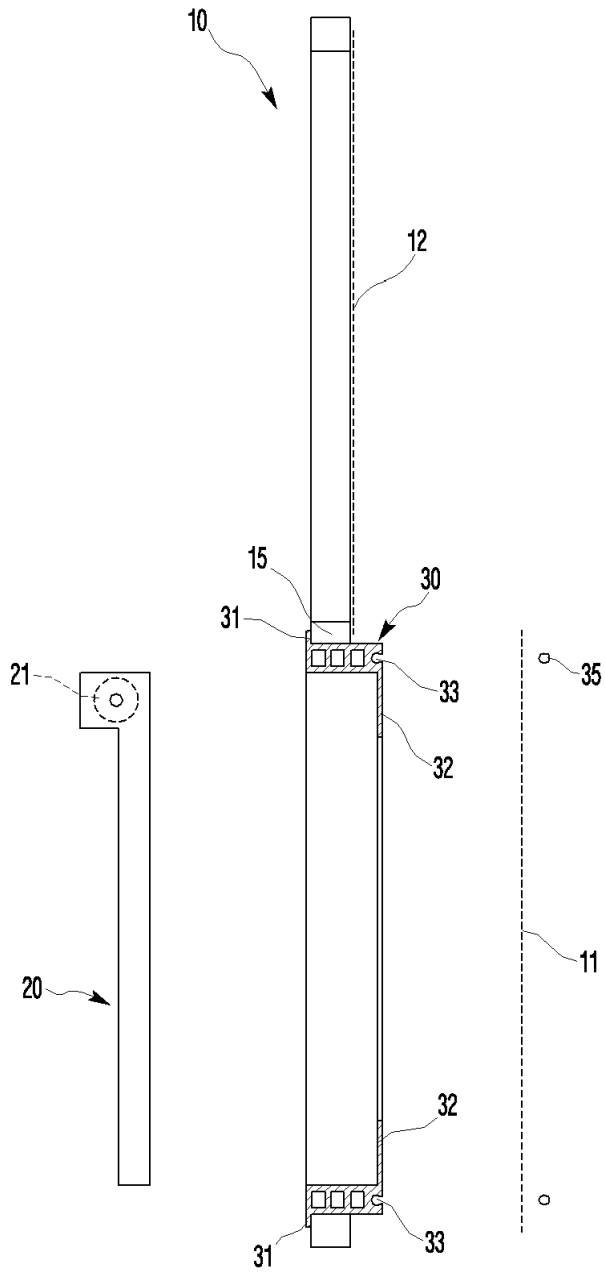
도면6



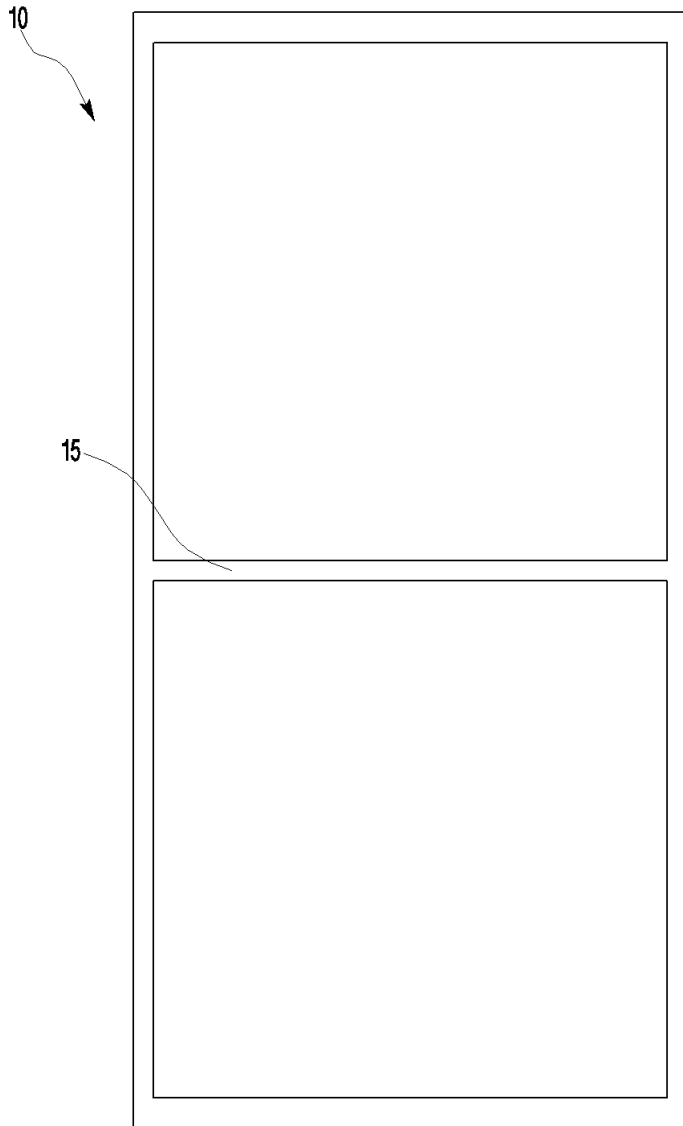
도면7



도면8



도면9



도면10

