

명세서

청구범위

청구항 1

허리 부위가 증가된 크기를 이루는 임부복(10)에 있어서,

상기 임부복(10)의 복부 부위에는 내부 노출이 가능하도록 개폐부(20)가 일측에서 절개된 형상을 이루어 구비되며;

상기 개폐부(20)는 착탈수단에 의해 착탈 가능한 구조를 이루고,

상기 개폐부(20)의 내측면에는 접촉이 이루어지는 피부의 보호 및 항균 기능의 보호 코팅층(20a)이 코팅 형성되되, 상기 보호 코팅층(20a)은 요소수지, 실리콘오일, 프로폴리스, 황산아연, 마카추출물 분말, 파라핀오일 및 벤조디아제핀의 혼합 조성을 이루는 것을 특징으로 하는 태아 검사용 임부복.

청구항 2

청구항 1에 있어서,

상기 착탈수단은 지퍼(21)가 사용된 것을 특징으로 하는 태아 검사용 임부복.

청구항 3

청구항 1에 있어서,

상기 착탈수단은 벨크로 테이프(22)가 사용된 것을 특징으로 하는 태아 검사용 임부복.

청구항 4

삭제

청구항 5

청구항 1에 있어서,

상기 보호 코팅층(20a)에는 알콧시실란 및 산화세슘이 추가로 첨가된 것을 특징으로 하는 태아 검사용 임부복.

발명의 설명

기술 분야

[0001] 본 발명은 임부복에 관한 것으로서, 더욱 상세하게는 임산부가 초음파 등과 같은 태아 검사를 받는 경우 보다 편리하게 검사가 이루어질 수 있도록 개선된 구조를 이루는 태아 검사용 임부복에 관한 것이다.

배경 기술

[0003] 일반적으로, 임산부는 일반적으로 대략 임신 4~5개월 경부터 복부가 볼러오기 시작한다. 따라서 임산부는 허리 부위가 좀 더 큰 사이즈의 임산부용 의류를 착용하게 된다.

[0004] 한편, 임산부의 임신 기간에는 일정 주기로 병원을 방문하여 태아의 상태를 확인하기 위한 초음파 등과 같은 다양한 검사를 실시하게 된다.

[0005] 그러나 이러한 검사를 위해서는 복부 부위를 노출해야 하며 이를 위해서 임부복을 들어올려야 하는 불편이 있었다.

선행기술문헌

특허문헌

- [0007] (특허문헌 0001) 대한민국 특허등록 제1926266호(2018.11.30.등록)
- (특허문헌 0002) 대한민국 특허공개 제2003-78227호(2003.10.08.공개)

발명의 내용

해결하려는 과제

- [0008] 본 발명은 상기한 종래 기술에서의 문제점을 개선하기 위해 제안된 것으로서, 배 부위의 노출이 보다 용이하게 이루어질 수 있는 개선된 구조의 임부복을 제공함으로써 초음파 등과 같은 검사가 보다 편리하게 이루어질 수 있도록 하는 데 목적이 있다.

과제의 해결 수단

- [0010] 상기 목적을 이루기 위한 본 발명은, 허리 부위가 증가된 크기를 이루는 임부복에 있어서, 상기 임부복의 복부 부위에는 내부 노출이 가능하도록 개폐부가 일측에서 절개된 형상을 이루어 구비되며; 상기 개폐부는 착탈수단에 의해 착탈 가능한 구조를 이루는 것을 특징으로 한다.

발명의 효과

- [0012] 이러한 본 발명의 임부복은, 복부 초음파 등과 같은 검사 과정에서 옷을 들어올려야 하는 불편이 발생되지 않는 가운데 보다 편리하게 태아 검사를 받을 수 있는 효과를 나타낸다.

도면의 간단한 설명

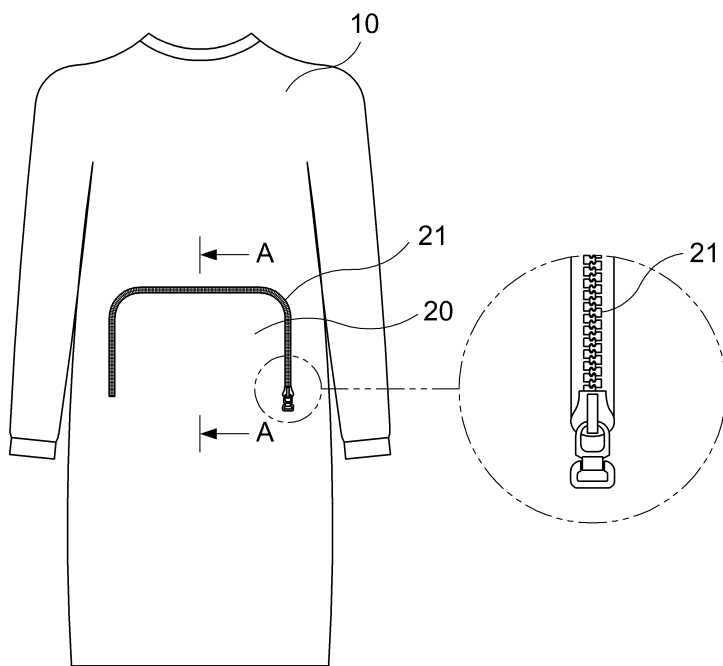
- [0014] 도 1은 본 발명의 일 실시 예에 따른 임부복 정면 구조도.
- 도 2는 도 1의 A-A부 단면도.
- 도 3은 본 발명에서의 임부복 노출 사용시 상태도.
- 도 4는 본 발명에서 노출 사용상태 단면 구조도.
- 도 5는 본 발명의 다른 실시 예에 따른 벨크로 테이프 부착상태 단면도.
- 도 6은 본 발명의 다른 실시 예에 따른 벨크로 테이프 개폐상태도.
- 도 7은 본 발명의 또 다른 실시 예에 따른 임부복 요부 단면도.
- 도 8은 도 7의 B부 확대도.
- 도 9는 본 발명의 응용 예에 따른 임부복 정면 구조도.
- 도 10은 본 발명의 다른 응용 예에 따른 임부복 정면 구조도.

발명을 실시하기 위한 구체적인 내용

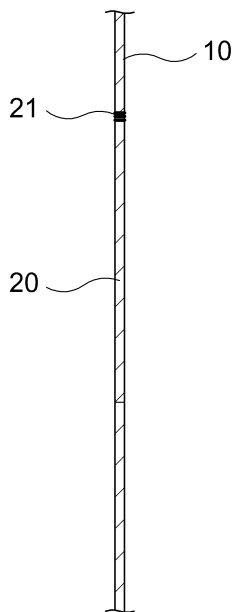
- [0015] 이하, 본 발명의 구체적인 실시 예를 첨부 도면을 참조하여 상세히 살펴보기로 한다.
- [0016] 본 발명의 실시 예는 여러 가지 형태로 변형될 수 있으며, 본 발명의 범위가 아래에서 상세히 설명하는 실시 예로 한정되는 것으로 해석되어서는 안 된다. 본 실시 예는 당 업계에서 평균적인 지식을 가진 자에게 본 발명을 더욱 완전하게 설명하기 위하여 제공되는 것이다.
- [0017] 따라서, 도면에서 표현한 구성요소의 형상 등은 더욱 명확한 설명을 강조하기 위해서 과장되어 표현될 수 있다. 각 도면에서 동일한 구성은 동일한 참조부호로 도시한 경우가 있음을 유의하여야 한다. 또한, 본 발명의 요지를 불필요하게 흐릴 수 있다고 판단되는 공지 기술의 기능 및 구성에 관한 상세한 설명은 생략될 수 있다.
- [0018] 먼저, 본 발명의 일 실시 예에 따른 태아 검사용 임부복의 구성을 도 1 내지 도 4를 통해 살펴보면 다음과 같다.

도면

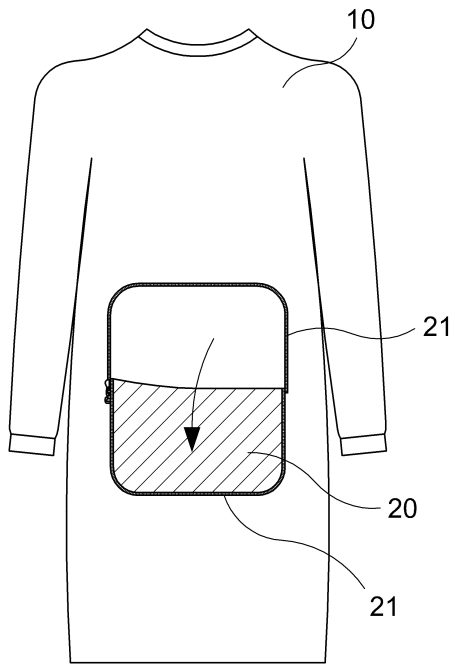
도면1



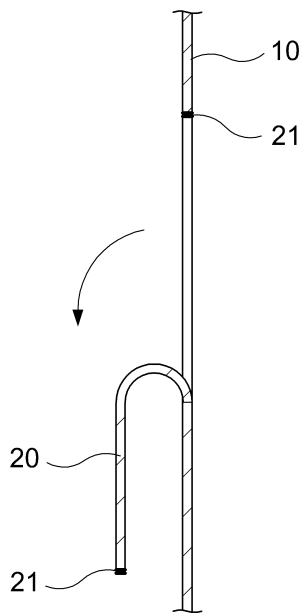
도면2



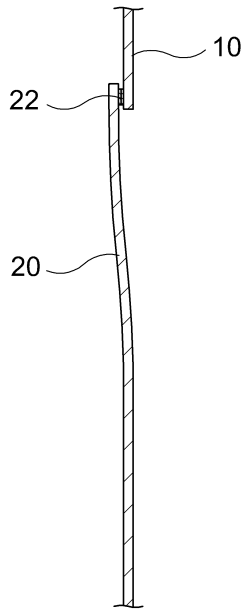
도면3



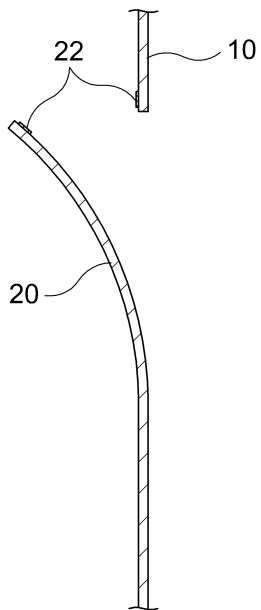
도면4



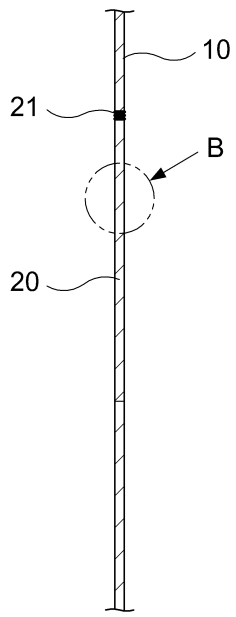
도면5



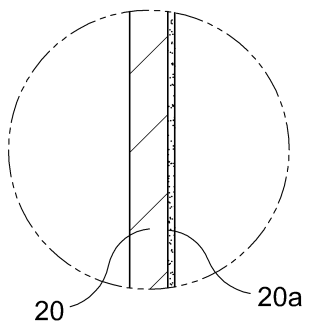
도면6



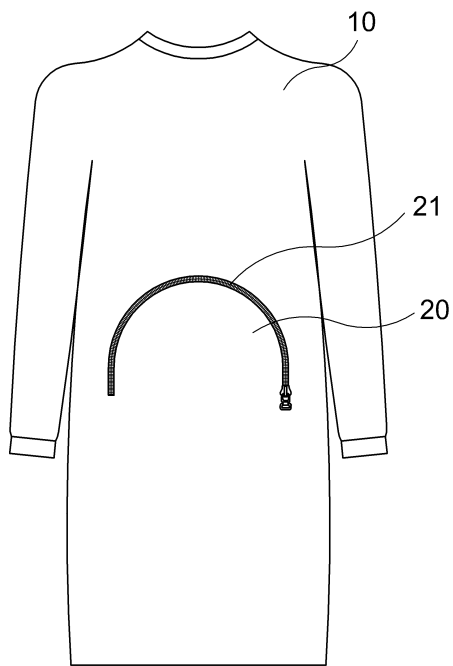
도면7



도면8



도면9



도면10

